

AUTOCAMPERPLADS og -PARKERING

Campingplads - Havne - Markeder m.v.

betaling i terminalerne ENERGY, CLEAN og WATER kan ske med mønter/poletter eller med RFID-kort eller være gratis for nogle af disse, f.eks. CLEAN.

Betaling i EMS 4000 terminalen kan ske med kontanter og have byttepenge og/eller med kreditkort + PIN-kode, NFC-kort - og i specielle applikationer med mobiltelefon.

DKC ApS

Vordingborgvej 415
DK-4690 Haslev
Tlf.: 56 63 35 11
info@dkcadgang.dk
www.dkcadgang.dk



7-8-9. RFID-læsere

for adgang/udgang til/fra et område, så som brusekabine, omklædningsrum, toilet, svømmebad, solarium o.m.a.
Kontaktløs betaling på et kontaktløst RFID-kort.

6. EMS 4000

Betalingsterminal.
Kan have alle former for betalinger, udbetale restbeløb m.v. - og man kan oplade sin billet/sit kort med beløb o.m.a.

10. PC Windows

For skærbilleder af ENTRY COMM software (for rapporter og teknisk kontrol af EMS 4000 og af ind- og udkørsels-terminaler.
Kan også have indlagt diverse andre softwarepakker, så som for adgangskontrol, POS-system o.a.

5. EMS CLEAN

Stander for tømming af toilet-cassette fra auto-camper. Betaling med mønt-/polet eller RFID (billet/kort) - eller være gratis.

4. EMS WATER

Stander for friskvand-aftapning. Betaling med mønt eller polet eller RFID (billet eller kort) eller gratis benyttelse.

2. EXT

udkørselsterminal med tilhørende bomsystem

1. ENT

Indkørselsterminal med tilhørende bomsystem

3. EMS ENERGY

Master-standere med 4 eller 8 el-udtag + evt. Slave-standere med 4 el-udtag. Med mønt-/poletbetaling - eller med RFID (billet(kort)).

3. EMS ENERGY

Master-standere med 4 eller 8 el-udtag + evt. Slave-standere med 2 eller 4 el-udtag. Med mønt-/poletbetaling - eller med RFID (billet(kort)).

For ENERGY - WATER - CLEAN terminalerne :

Terminaler i moderne, tidløst design - robuste mod vejr og vind - brugervenlige, effektive og driftsikre - og sikker datakommunikation. Terminalerne kan være stand-alone, med eller uden betaling med mønter/poletter - eller de kan være gratis at anvende. Eller de kan have en RFID-læser ind- eller påbygget, for kontaktløs, kontaktløs betaling med RFID-kort/-billetter. Med RFID-læsere skal de sidde i netværk (se side 3).

For EMS 4000 terminalerne :

EMS 4000 terminalerne kan håndtere betaling med mønter/poletter og sedler og få byttepenge - eller få udbetalt restbeløb på sit kort inden afrejse fra pladsen.

Og i EMS 4000 terminalerne kan man naturligvis også betale med kreditkort (+ PIN-kode), med de nye kontaktløse NFC-kort - og i specielle applikationer kan betales med mobiltelefon (på flere måder).

Man kan have intercom i EMS 4000 terminalerne for opkald til receptionen/servicetekniker hvis der er problemer.

En masse options er til rådighed for EMS 4000-terminalerne

EMS 4000 terminalerne sidder i et netværk, koblet til en LAN router, der igen har forbindelse til internet via en DSL Router.

For ENT- og EXT ind- og udkørselsterminalerne :

Terminaler i moderne, tidløst design - robuste mod vejr og vind - brugervenlige, effektive og driftsikre - og sikker datakommunikation.

ENT-terminalen indeholder display, billetprinter for fan-foldede billetter med stregkode og/eller RFID.

Hybrid motorlæser for billetter og kort med stregkode og/eller RFID.

EXT-terminalen indeholder display, hybrid motorlæser for billetter og kort med stregkode og/eller RFID - med "sluge"-funktion.

EXT-terminalen kan, optionelt, være med en NAYAX enhed, så man kan betale med kreditkort ved udkørsel (kun VISA og MasterCard).

Begge terminaler har relæ-output til åbning af bom, udendørs pakke med termostatstyret varmelegeme og fundamentplade.

Begge terminaler er koblet på netværket sammen med EMS 4000 betalingsterminalerne og evt. andre terminaler.

Andre terminaler, læsere, automater m.v. :

Nogle kan tilsluttes netværket og har RFID-læsere, andre er stand alone enheder med betalinger med mønter/poletter.



ENT indkørsels-terminal
med relæ-åbning af bom, display, billetprinter, RFID-læser, udendørs pakke med varme og fundamentplade.



Bomsystemer
Flere typer, armlængder fra 2 til 6 meter og en masse ekstra udstyr.



EXT udkørsels-terminal
med relæ-åbning af bom, display, billetprinter, hybrid motor-læser for billetter og kort med strejkode og/eller RFID, udendørs pakke med varme og fundamentplade.
Optionelt med betaling ved udkørsel med VISA og MasterCard via en såkaldt NAYAX-terminal.



EMS 4000 Bealings-terminal
Væghængt



EMS 4000 Bealings-terminal

Med underdel - kan også have en overdel med skilt.

EMS WATER



For aftapning af frisk vand. Tilslutning af vand IND. Med display, der viser resterende vandmængde, med kalibreret vand-mængde (typisk 2,5m³ pr. time), kan give op til 5m³ pr. time), med automatisk hygiejnespuling samt fundamentplade. Optionel LED-illuminering ved svagt dagslys og nat-operation via skumringsrelæ. Optionel frostbeskyttelse med varme-legeme. Optionel med møntbetaling eller RFID-læser.

EMS CLEAN



For tømning af toilet-cassette fra autocamper. Tilslutning af vand IND og afløb til jordtank eller til kloaksystem. Med display, der viser resterende tid m.v. med automatisk hygiejnespuling og fundamentplade. Optionel LED-illuminering ved svagt dagslys eller nat-operation via skumringsrelæ. Optionel frostbeskyttelse med varme-legeme. Optionel med møntbetaling eller RFID-læser.

EMS ENERGY

Master med 4 eller 8 stk. el-udtag, control-unit for Master og evt. Slave-enhed.



For el til autocamper, campingvogn, båd, stude på markedsplads o.m.a. steder. Med display, der viser resterende kWh, priser, parametre m.v. samt fundamentplade. Optionel LED-illuminering ved svagt dagslys og nat-operation via skumringsrelæ. Optionel med møntbetaling eller RFID-læser.



EMS 1040 EMS 1080

For styring og adgang til f.eks. vaske-maskiner. Med valg af 4 eller 8 maskiner. Med display og betaling med enten mønt/polet eller RFID.



Diverse polet- og møntautomater.

For et utal af applikationer og som "adgangs"-enhed mange steder, hvor der ikke er RFID-læsere og netværk.



EMS SHOWER

Smukt bruse-panel med vand ind fra oven eller fra nedden. Med eller uden display, der viser resttid i sek. Kan åbnes via EMS 1040/1080, via en bestemt poletautomat - eller via en RFID-læser.



RFID-læser
med stort display, der har høj kontrast, indbygget RFID-læser og 3 stk. kontakt-løse taster under display for diverse.

EMS 4000 betalings-terminal

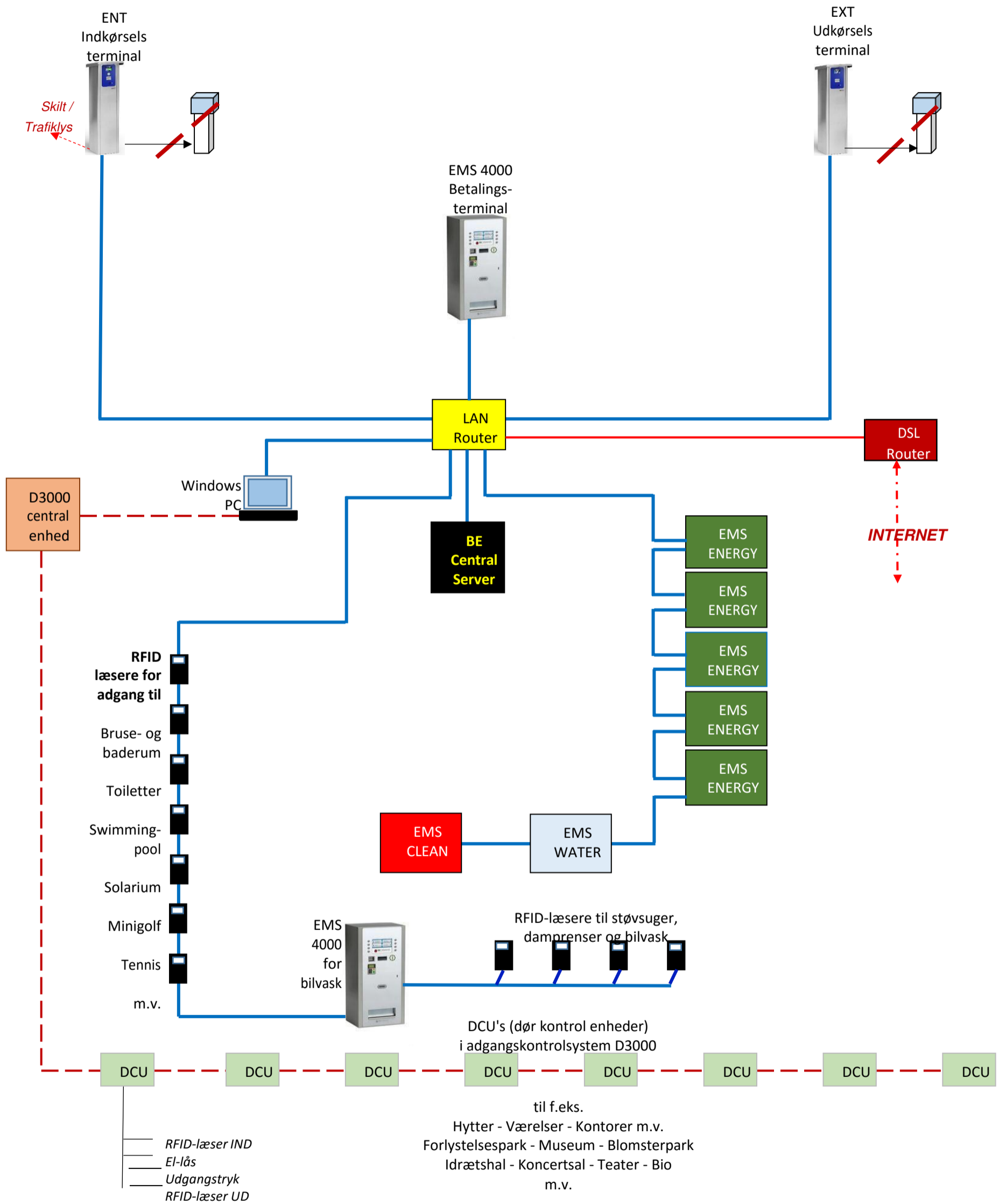
- * For betaling af ophold på pladsen.
- * For betaling af ydelser, så som el, vand m.v.
- * For betaling af andre ydelser.
- * For indlægning af beløb på RFID-billet fra indkørselsterminalen
- * Eller for køb af kort (direkte fra terminalen) med indlægning af beløb
- * For udbetaling af resterende beløb på sit kort eller sin billet
- * For booking af tid, plads, billet eller f.eks. bane o.m.a.

Indeholdende følgende :

- * Lokal computer og ethernetswitch,
- * Stort, klart, baggrundsbelyst display
- * 8 stk. vandal-sikre taster
- * Kreditkortlæser med PIN-kode tastatur
- * Termo kvitterings-printer for tyndt termopapir i stor rulle
- * Hybrid motorlæser for billetter og kort med strejkode og/eller RFID.

Optionelle features :

- * 10,4" farve TFT touchskærm i stedet for display og taster
- * Elektronisk møntenhed med 6 selvfyldende rør for 5 mønttyper og 1 polet, med veksle- og byttepengefunktion.
- * Hoppere for tilbagebetaling af mønter (i en terminal med kun kreditkortbetaling).
- * Seddel-læser (læser i alle 4 retninger)
- * Underdel, højde 500 mm.
- * Underdel, højde 300 mm (for kørestolsbrugere o.a.)
- * Overdel med baggrundsbelyst skilt, f.eks. med "KASSE".
- * Termo kvitteringsprinter for fan-foldede billetter i cassetter à 5.000 stk., der også kan fungere som billetprinter.
- * Plastkortdispenser m/u kodning af RFID-kort
- * Relæ-åbning af bom
- * Udendørs pakke med varme (terminalen skal dog stå under tag, helst i et skur).



Den totale løsning for **Betalinger - Adgang - Forbrug - Ydelser - Booking**



Gæsteparkering med eller uden betaling for opholdet.
Autocamper-parkering med eller uden betaling for opholdet.

Anvend også kortet for adgang og betalingsmiddel til

- El-standere
- Friskvands-standere
- Standere for tømning af toiletcassette
- Bade- og bruserum
- Toiletter
- Vaskemaskiner & Tørretumblere
- Centrifuger & Strygerulle
- Swimmingpool
- Svømmehal
- Varmtvandsbassin
- Spa pool
- Omklædningsrum
- Restaurant, cafeteria og butik
- Solarium, fitness, wellness, massage
- Tennis og minigolf
- Koncertområder
- Udlejningshytter og -værelser
- Guidede ture / Havne-/kanalrundfart

Vask af autocamper, campinvogn, varebil, personbil m.v.
SE NÆSTE SIDER.



Ind- og udkørselsterminaler

